



**Технические характеристики**  
**Datos técnicos**



ru, es ..... 4200 1021 0100  
, .....



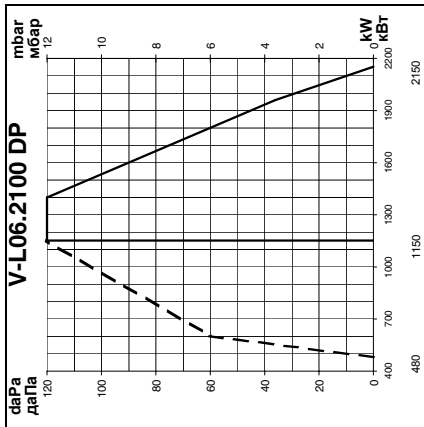
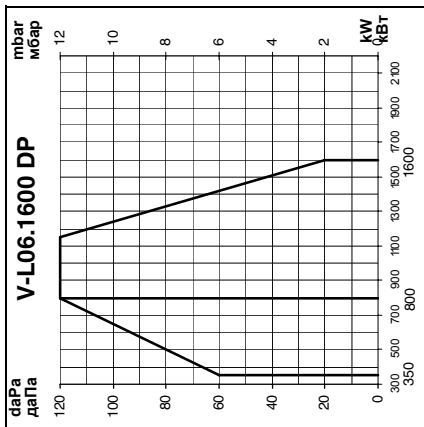
**Электрические и гидравлические схемы**  
**Esquemas eléctrico e hidráulico**



**Запчасти**  
**Piezas de recambio**



	V-L06.1600 DUO PLUS	V-L06.2100 DUO PLUS
Мощность горелки мин./макс кВт	350 - 1600	480 -2150
Класс выделения загрязняющих веществ по стандарту EN 267	2	
Расход топлива мин./макс., кг/ч	29 - 135	40 - 181
Дизельное топливо Сверхлегкое дизельное топливо, соответствующее стандартам каждой страны	Gasóleo Gasóleo EL extraligero, según la normativa de cada país	
Всасывающий трубопровод, мм	Conducto de aspiración mm 10 x 15	
Гидросистема 3 ступенями	Sistema hidráulico	
Козэффициент регулирования	Relación de regulación 1:2*	
Напряжение	Tensiones 230 В / V - 50 Гц/Hz / 400 В / V - 50 Гц / Hz	
Потребляемая электрическая мощность, Вт	2840Вт / W	3380Вт / W
Приблизительная масса, кг	95	
Топливный насос с электромагнитным клапаном	Bomba de pulverización de gasóleo con electroválvulas AJ6 CC1004 3P ; 290л/ч / l/h	
Привод воздушной заслонки	Ajuste del aire SQM 50.481	
Воздушный регулятор	Manostato de aire LGW 3 A 2	
Двигатель вентилятора	2,2 кВт / kW	2,7 кВт / kW
Двигатель насоса	Motor de bomba 0,45 кВт / kW 2800 <sup>1</sup> /мин / 230 В / V - 50 Гц / Hz	
Уровень электробезопасности	Índice de protección IP 54	
Блок управления и безопасности	Cajetín de seguridad LAL 2.25	
Детектор пламени	Vigilancia de llama QRB1A	
Устройство розжига	Encendedor EBI; 2 x 7,5 кВт / kW	
Уровень шума, измеряемый по стандарту ISO9614 (LwA)	78	81
Макс. температура окружающего воздуха	Temperatura ambiente máxima 60°C	



**Рабочий диапазон**

Рабочий диапазон соответствует значениям, измеренным при сертификации. Он соответствует максимальным значениям, измеренным в соответствии со стандартом EN 267 в стандартном канале. **При выборе горелки необходимо учитывать КПД котла.**

Расчет тепловой мощности:

$$Q_F = \frac{Q_N}{\eta_K}$$

Q<sub>F</sub>= Тепловая мощность, кВт  
 Q<sub>N</sub>= Номинальная мощность котла, кВт  
 η<sub>K</sub>= КПД котла (%)

**Пояснения:**

V = VECTRON  
 L = Сверхлегкое дизельное топливо  
 06 = Размер  
 2100= Код мощности, кВт  
 DP= 3 ступенями

**Ámbito de funcionamiento**

El ámbito de funcionamiento corresponde a los valores medidos en el momento de la homologación. Corresponde a los valores máx. medidos en el túnel de ensayo según la EN 267.

**Para la elección del quemador, se ha de tener en cuenta el rendimiento de la caldera.**

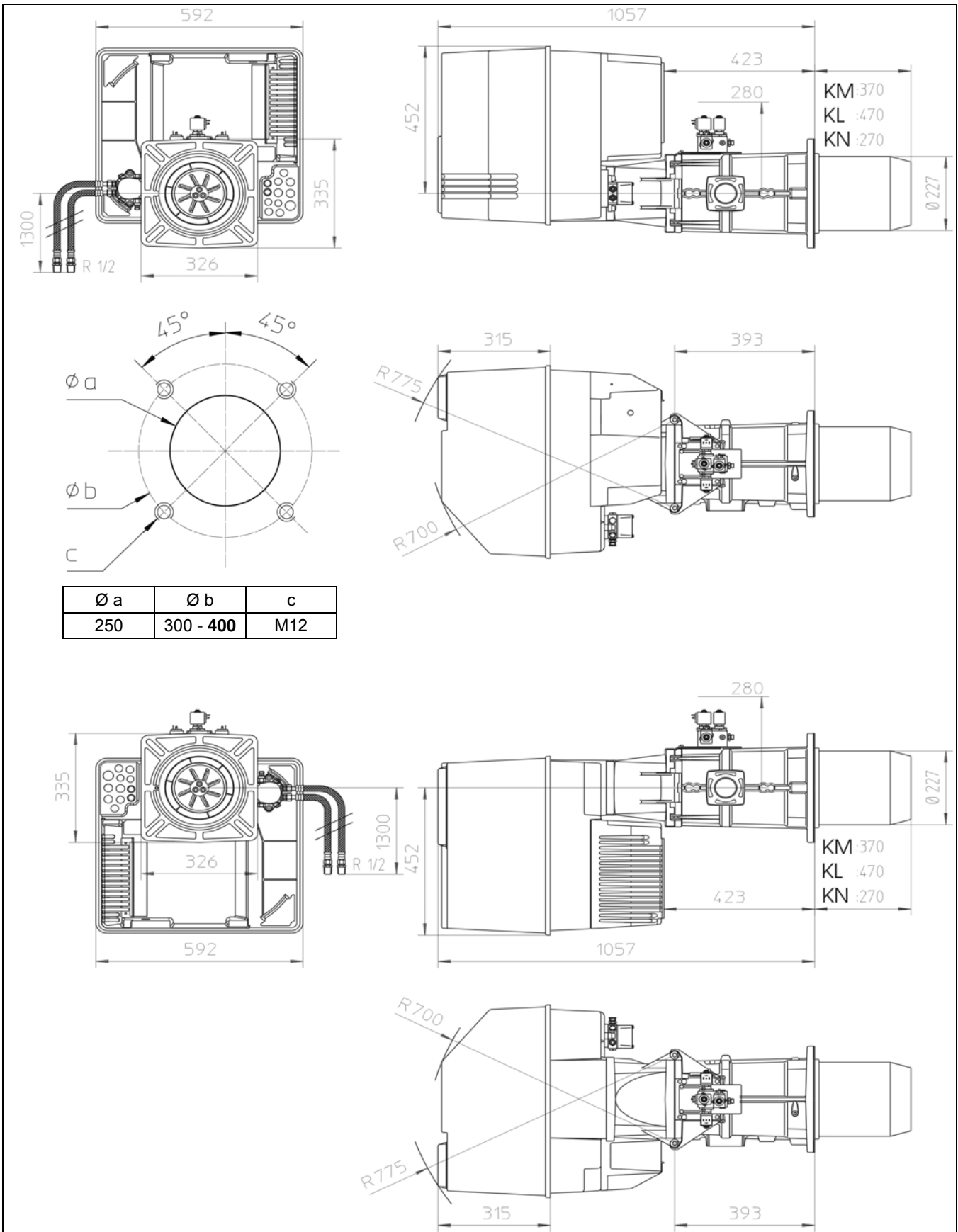
Cálculo de la potencia calorífica:

$$Q_F = \frac{Q_N}{\eta_K}$$

Q<sub>F</sub>= Potencia calorífica (kW)  
 Q<sub>N</sub>= Potencia nominal de la caldera (kW)  
 η<sub>K</sub>= Rendimiento de la caldera (%)

**Explicaciones:**

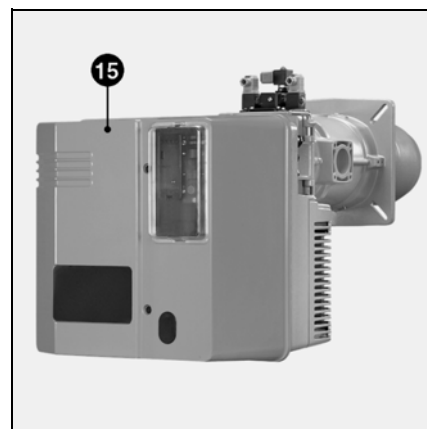
V = VECTRON  
 L = Gasóleo extraligero  
 06 = Magnitud  
 2100= Código de potencia en kW  
 DP= quemador de tres etapas







## Общие сведения



- A1 Блок управления и безопасности
- F6 Воздушный регулятор
- F12 Реле перегрузки / выключатель
- K1 Выключатель двигателя вентилятора
- M1 Двигатель вентилятора
- M2 Двигатель топливного насоса
- SA1 Кнопка разблокировки
- T1 Трансформатор розжига (скрыт)
- TC Панель управления
- Y10 Серводвигатель
- 6 Наконечник
- 15 Кожух горелки
- 16 Блок клапанов
- 113 Воздушная камера

RU

### Описание горелки

Горелки для легкого топлива VECTRON L06.2100 DUO PLUS разработаны для сжигания сверхлегкого топлива в соответствии с нормами страны-эксплуатации:

- A: ЦNORM C1109: стандартное и с малым содержанием серы
- BE: NBN T52.716: стандартное и NBN EN590: с малым содержанием серы
- CH: SN 181160-2: сверхлегкое топливо (EL) и экологическое топливо с малым содержанием серы
- DE: DIN 51603-1: стандартное и с малым содержанием серы.

В зависимости от схемы управления котел/горелка, возможно функционирование в 2- или 3- ступенчатом режиме (см. схему подсоединения).

Горелки выполнены в виде моноблока и рассчитаны на функционирование в прерывистом режиме. Они подходят для использования в составе котельной согласно EN 303 (внутри интервала их мощности) или для оборудования теплогенераторов согласно DIN 4794 или DIN 30697. При использовании в других условиях необходимо получить предварительное согласие ELCO.

### Комплект поставки

Горелка поставляется на поддоне, упакованной в две картонные коробки. Её масса, в зависимости от модели, варьируется от 92 до 95 кг:

Корпус горелки:

- Интегрированная электронная плата,
- Пакет со следующими документами:
  - Инструкция по эксплуатации,
  - Электрические и гидравлические схемы,
  - Табличка для котельной,
  - Гарантийный талон,
- Гидравлические соединения:
  - два шланга длиной 1,50 м с установленными переходниками
  - один шланг длиной 1,30 м.

Головка горелки:

- фланцевый разъем, крепежный винт, две шарнирных оси, блок электромагнитных клапанов.

# Краткий обзор

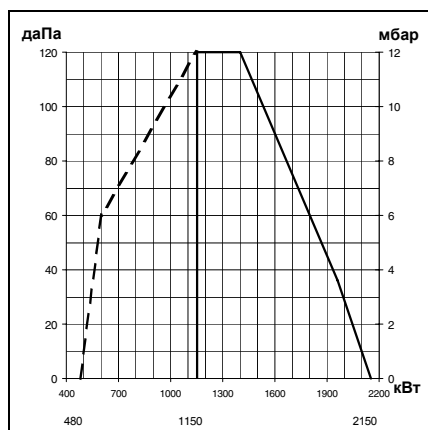
## Технические характеристики Рабочие кривые

VECTRON L06.2100 DUO PLUS	
Мощность горелки мин/макс кВт	480 - 2150
Сертификация	Согласно EN 267; класс 2 (NOx 185 мг/кВт в испытательных условиях)
Расход топлива мин/макс, кг/	40 - 181
Топливо	Экстралегкое топливо (EL) согласно нормам страны эксплуатации
Привод воздушной заслонки	Серводвигатель SQM50 481 / 34 с / 90°
Регулировочное соотношение	1: 2*
Напряжение	230 В - 50 Гц / 400 В - 50 Гц
Потребляемая электрическая мощность, Вт	3380
Масса приблизительно, кг	95
Двигатель вентилятора	2,7 кВт 2800 об/мин 230 / 400 В - 50 Гц
Воздушный регулятор	LGW 3A2
∅ наконечник x глубина монтажа (мм)	227 x 270 (KN) / 370 (KM) / 470 (KL)
Уровень электрозащиты	IP 43 или IP 54 в зависимости от оборудования
Блок управления и безопасности	LAL 2.25
Детектор пламени	QRB1A
Трансформатор розжига	EBI-M 2 x 7,5 кВ
Топливный насос с	AJ6 / 290 л/ч
Двигатель насоса	0,45 кВт 2800 <sup>1</sup> /мин / 230 В - 50 Гц
Уровень акустического давления по VDI2715 дБ(А)	81

Условные обозначения:

**V** = производитель  
**06** = размер  
**2100** = обозначение мощности  
**L** = топливная горелка  
**DUO PLUS** = трехступенчатое функционирование

**KN** = головка горелки стандартной длины  
**KM** = головка горелки средней длины  
**KL** = длинная головка горелки



### Рабочие кривые

Рабочие кривые показывают изменение мощности горелки в зависимости от давления в топочной камере сгорания. Они соответствуют максимальным значениям, измеренным согласно EN 267 в стандартном канале.

**При выборе горелки необходимо учитывать КПД котла.**

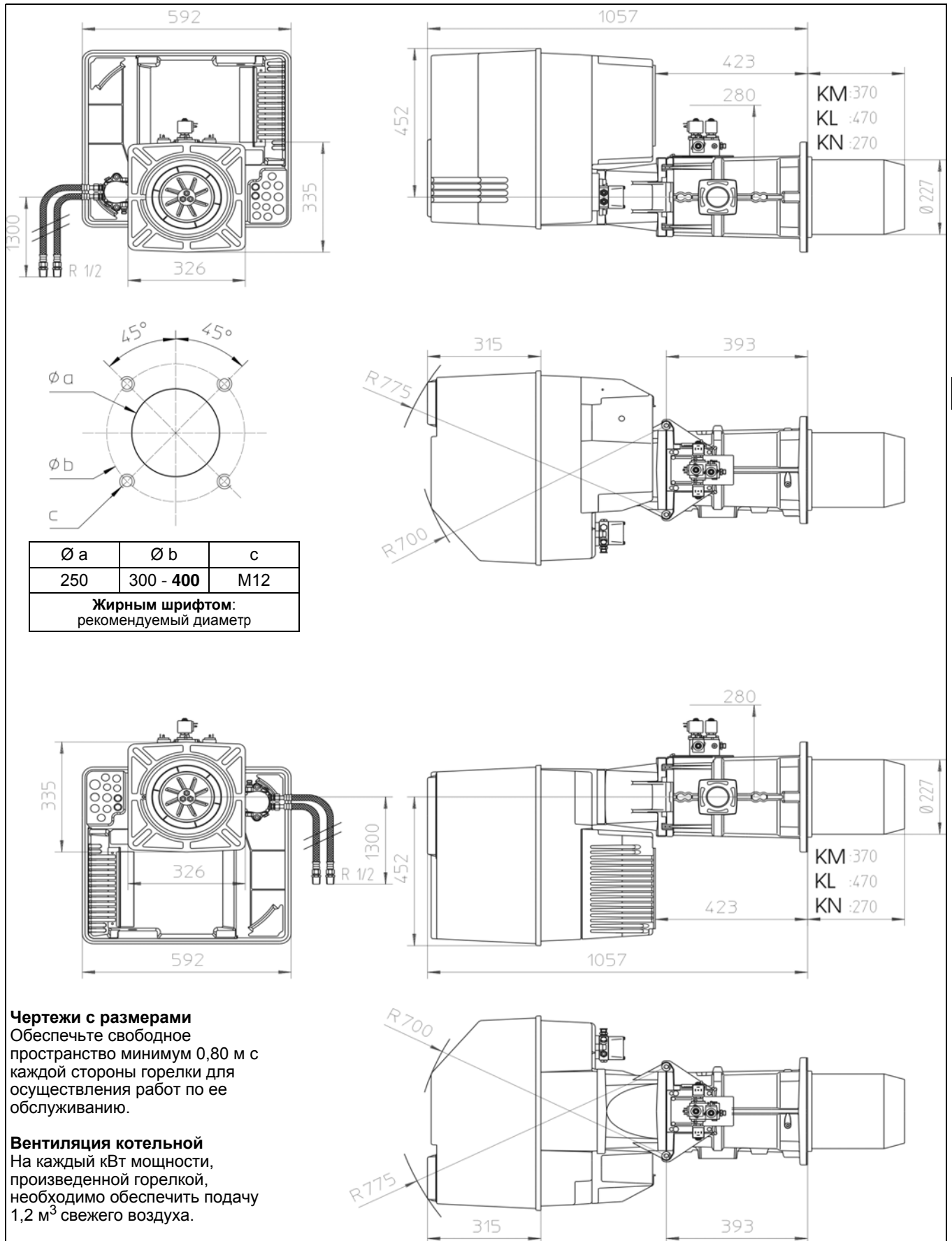
Расчет мощности горелки:

$$Q_F = \frac{Q_N}{\eta_K}$$

$Q_F$  = мощность горелки (кВт)  
 $Q_N$  = номинальная мощность котла (кВт)  
 $\eta_K$  = КПД котла (%)

# Краткий обзор

## Чертежи с размерами



### Чертежи с размерами

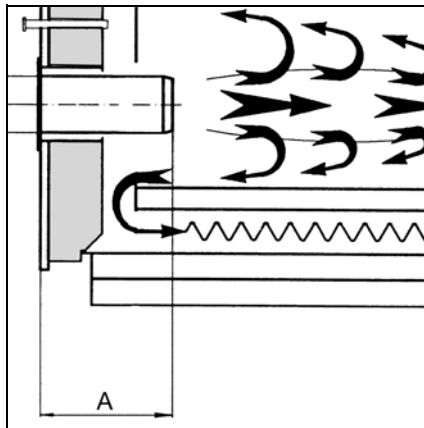
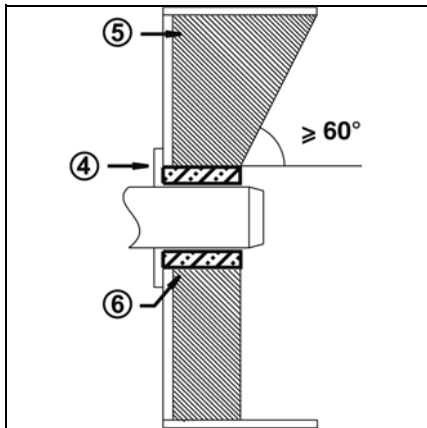
Обеспечьте свободное пространство минимум 0,80 м с каждой стороны горелки для осуществления работ по ее обслуживанию.

### Вентиляция котельной

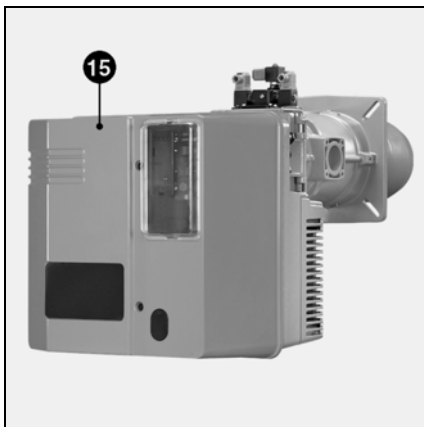
На каждый кВт мощности, произведенной горелкой, необходимо обеспечить подачу 1,2 м<sup>3</sup> свежего воздуха.

# Монтаж

## Монтаж



**Глубина монтажа наконечника горелки и огнеупорное уплотнение**  
Для котлов без охлаждения передней стенки и при отсутствии других указаний со стороны производителя котла, необходимо выполнить огнеупорное уплотнение **5**, как показано на рисунке слева. Это уплотнение не должно заходить за передний край наконечника горелки, а угол его конического скоса должен превышать 60°. Воздушный зазор между данным уплотнением **5** и наконечником горелки должен быть заполнен эластичным негорючим материалом **6**. Для котлов с глухой камерой сгорания при выборе минимальной глубины **A** наконечника горелки необходимо руководствоваться указаниями производителя котла.



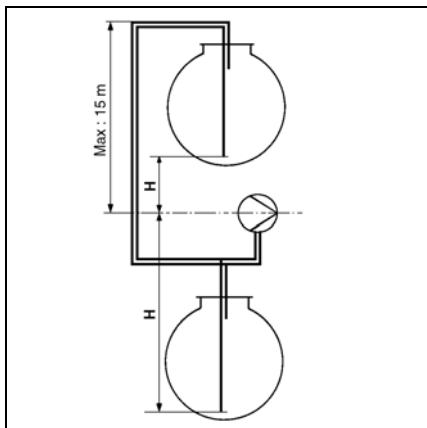
### Корпус горелки

Монтаж должен выполняться в положении корпус горелки **книзу** или **кверху** (см. чертеж).

- Присоедините корпус горелки к её головке с помощью неподвижного стержня **F**, находящегося со стороны, противоположной стороне открытия.
- Подключите два розжиговых кабеля.
- Закройте корпус горелки с помощью подвижного стержня **E**.
- Заверните фиксирующий винт **D**.

- Соедините шлангами:
  - насос и топливный фильтр (с учетом направлений всасывания и нагнетания).
  - Присоедините насосный шланг под давлением к блоку гидравлических клапанов.
- Обязательно проверьте герметичность.
- Пропустите пучок проводов с разъемом к топливным клапанам через отверстие в корпусе.
- Подсоедините разъемы к электромагнитным клапанам гидравлического блока.

## Подача топлива и электрические подключения



Корректировка значения абсолютной высоты (над уровнем моря)	
Режим всасывания (Н+) или режим наполнения (Н-) насоса	
Высота(м)	Коэффициент коррекции Н (м)
0-500	0
501-800	0,5
801-1300	1,0
1301-1800	1,5
1801-2200	2,0
<small>напр.: высота 1100 м, коэффициент Н = 1 м, Н рассчитанная = 2 м.                      Н рассчитанная в режиме всасывания 2+1= 3 м                      Н рассчитанная в режиме наполнения 2-1= 1 м                      выберите в таблице Ø трубопровода в зависимости от полученного расстояния между резервуаром и насосом. Если рассчитанная высота Н превышает 4 м в режиме всасывания, следует предусмотреть нагнетательный насос (макс. давление 2 бара.)</small>	

Н Рассчитанная высота (м)	Двухтрубная установка L (м)		
	VESTRON L06.2100 DUO PLUS		
	Ø (мм)		
	10/12	12/14	14/16
4,0	51	83	83
3,0	45	83	83
2,0	38	82	83
1,0	32	69	83
+0,5	29	62	83
0	26	56	83
-0,5	22	49	83
-1,0	19	42	80
-2,0	13	29	55
-3,0	6	16	31
-4,0	0	2	6

### Подключение топлива

При помощи прилагаемых схем определите внутренний диаметр трубопровода.  
Две возможности:

- Прямое всасывание исходя из длины L, высоты всасывания или напора H и местных сопротивлений в контуре; эти длины определяются с учетом наличия четвертьоборотного клапана, обратного клапана и четырех колен.  
Допустимое разрежение: макс. 0,4 бар

- Нагнетательный контур: в зависимости от типа установки, характеристики нагнетательного насоса должны удовлетворять следующим критериям:
  - мощность нагнетания,
  - скорость течения жидкости,
  - давление при максимальной нагрузке.
 Такой тип установки является предпочтительным для обеспечения максимального срока службы распылительного насоса.

В обоих случаях следует установить подходящий фильтр 120 µm<sup>2</sup> и четвертьоборотный клапан (не входят в комплект поставки). Оба устанавливаются выше всасывающего и нагнетательного трубопровода.

### Внимание!

Со стороны всасывания:

- полностью заполните топливом всасывающий трубопровод между распылительным насосом и топливным фильтром.

Мощность нагнетания:


- заполните трубопровод. Продуйте и отрегулируйте давление на **2 бара** макс. Желательна установка воздушного регулятора.
- Обязательно проверьте герметичность.

**Электроустановка и все работы по электроподсоединению должны осуществляться только квалифицированным электриком. В этом случае выполняются предписания и указания стандартов VDE и EVU (RGIE для Бельгии).**

### Электроподключение

Убедитесь, что напряжение электропитания соответствует указанному рабочему напряжению: 230 В - 50 Гц, трехфазный ток с нулевым проводом и заземлением. Для контура мощности - трехфазный ток 400 В - 50 Гц (двигатель горелки)

### Электроподключение через разъемы

 Горелка должна быть изолирована от сети с помощью всеполюсного размыкателя, соответствующего действующим стандартам. Горелка и теплогенератор (котел) соединяются между собой посредством одного семиполюсного и одного пятиполюсного разъема.



# Пуск в эксплуатацию

## Проверки перед пуском в эксплуатацию и проверка герметичности Настройка воздушного регулятора

Ответственность за запуск горелки и всей отопительной установки в целом лежит на установщике или его представителе. Только эти лица являются гарантом полного соответствия установки правилам эксплуатации и действующим нормам.

Перед запуском установщик должен заполнить всасывающий трубопровод топливом, прочистить предварительный фильтр и проверить функционирование четвертьоборотного клапана.

### Предварительные проверки

Перед первым запуском следует проверить следующее:

- Убедитесь, что горелка установлена согласно настоящей инструкции.
- Предварительная регулировка горелки выполнена правильно, согласно указанным в таблице регулировок значениям.
- Отрегулированы устройства сгорания. Установлены исправные форсунки.
- Теплогенератор установлен и готов к работе согласно инструкции по его использованию.
- Все электрические соединения выполнены правильно.
- Теплогенератор и система отопления заполнены достаточным количеством воды.
- Циркуляционные насосы включены.
- Регуляторы температуры и давления, устройство защиты от недостатка воды, а также другие предохранительные и защитные устройства, используемые на установке, правильно подсоединены и включены.
- Вытяжная труба должна быть прочищена. Устройство для подачи дополнительного воздуха, если оно установлено, в рабочем состоянии.
- Гарантирована подача свежего воздуха.
- Получен запрос на тепло.
- Баки заполнены топливом.
- Топливопроводы установлены согласно техническим нормам, прочищены и проверена их герметичность.
- Согласно существующим нормам на вытяжной трубе должна находиться точка измерения. До этого места труба должна быть герметичной для того, чтобы подсос воздуха не повлиял на результаты измерений.



### Предварительная настройка воздушного регулятора

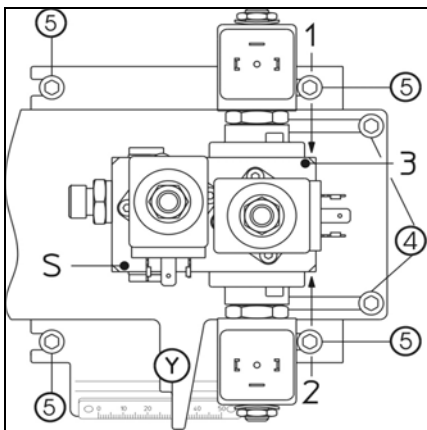
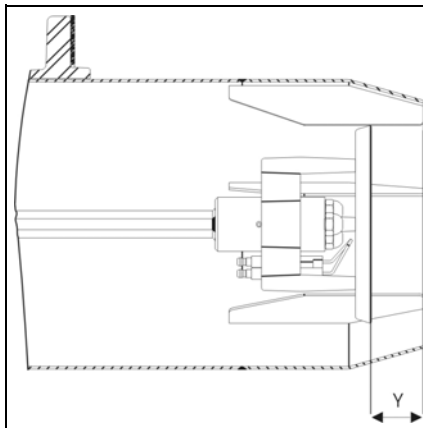
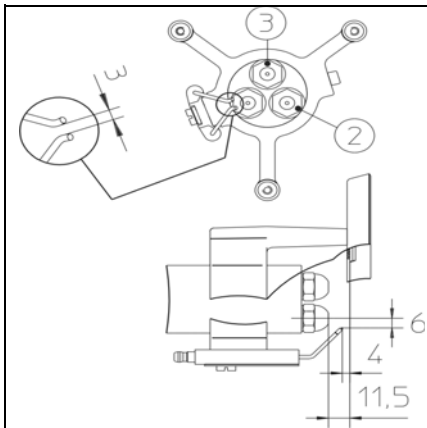
- Снимите прозрачную крышку.
- Установите воздушный регулятор на минимальное значение.

### Проверка герметичности топливopровода

- Эта проверка производится во время розжига, когда котел функционирует.

# Пуск в эксплуатацию

## Проверки и настройки Устройства горения, вторичный воздух



Назначение каждого клапана выгравировано на распределителе, а именно: **S-1-2-3**.

разъемы определяются по: **VS-S1-S2-S3**.

**S+VS = Y17** Предохранительный клапан  
**1 + S1 = Y1** клапан первой ступени  
**2 + S2 = Y2** клапан второй ступени  
**3 + S3 = Y3** клапан третьей ступени

- ⑤ Четыре винта для демонтажа устройств горения
- ④ Два винта для регулировки координаты **Y**
- Y Вторичный воздух

Горелка Трехступенчатая модель	Мощность кВт	Координата <b>Y</b> мм
<b>VL06.2100 DUO PLUS</b>	1150	7
	1400	20
	<b>1700</b>	<b>30</b>
	1950	40
	2150	50

**Жирным шрифтом:** входит в комплект поставки

### Проверка и настройки устройств горения

Горелка поставляется с установленными форсунками.

- Отверните крепежный винт **D**.
- Поднимите съемный стержень **E**.
- Откройте корпус горелки.
- Отсоедините два провода розжига.
- Отсоедините шланг на блоке клапанов.
- Отверните на два оборота четыре винта **5** крышки блока **RTC**.
- Извлеките устройства горения
- Проверьте регулировку запальных электродов.
- Установите форсунки, соответствующие требуемой мощности котла (см. стр. 10).
- Установите детали в порядке обратном снятию.
- Обязательно проверьте герметичность.

### Вторичный воздух

Это объем перенаправляемого воздуха между диаметром отводчика и сопла.

Положение отводчика (координата **Y**) может быть считано со шкалы блока **RTC**.

Положение 50 соответствует максимальному количеству вторичного воздуха, а 0 - минимальному.

Заводская настройка: координата **Y** установлена на 30 мм.

Тем не менее, эту величину можно регулировать и она повлияет на:

- качество розжига,
- режим горения

### Регулировка

Регулировка выполняется во время работы или при остановке в соответствии с прилагаемой таблицей

При регулировке координаты **Y**, доля  $CO_2$  либо возрастает, либо уменьшается.

- Ослабьте два винта **4** (схема).
- Смстите узел в необходимом направлении.
- Снова затяните два винта **4**.

RU

## Выбор форсунок Выбор типа настройки

Модель	Мощность горелки кВт			Расход топлива кг/ч			Форсунка Danfoss (1) US гал/ч 45° В или 60° В			Давление насоса бар		
	1-ая ступень	2-ая ступень	3-я ступень	1-ая ступень	2-ая ступень	3-я ступень	1-ая ступень	2-ая ступень	3-я ступень	1	2	3
<b>VESTRON L06. 2100 DUO PLUS</b>	435	804	1150	37	68	97	11	8,5	8,5	10,8	10,5	10
	500	960	1400	42	81	118	11	10	10	16	15,5	15
	<b>630</b>	<b>1175</b>	<b>1700</b>	<b>53</b>	<b>99</b>	<b>143</b>	<b>11</b>	<b>11</b>	<b>11</b>	<b>19</b>	<b>18,5</b>	<b>18</b>
	710	1400	1950	60	118	164	13,5	13,5	13,5	17	16	15
	800	1480	2150	67,5	125	181	13,5	13,5	13,5	18	17	16

Оборудование, входящее в комплект заводской поставки, отмечено жирным шрифтом

### Выбор типа настройки

Горелка работает в трехступенчатом режиме. Существует несколько способов отрегулировать мощность.

#### 1. 2-ступенчатая регулировка с 1-ой ступенью как пусковой нагрузкой и настройка мощности между режимами 2-ой ступени (базовая нагрузка) и 3-ей ступени (полная нагрузка).

**Заводская настройка** рекомендуется для нормальной нагрузки при диапазоне мощности (60-70 %:100 %), и адаптирована к регуляторам 2-ступенчатой мощности. Горелка запущена на 1-ю ступень. После принятия настройки горелка автоматически переходит на 2-ю ступень (базовая нагрузка). При дальнейшей работе горелка регулируется между режимами 2-ой и 3-ей ступеней в зависимости от запросов тепла, подаваемых регулятором котла. В ручном режиме возможно отрегулировать горелку на каждой из ступеней.

#### 2. 2-ступенчатая регулировка с 1-ой ступенью как пусковой нагрузкой и базовой нагрузкой, и настройка мощности между режимами 1-ой ступени (базовая нагрузка) и 3-ей ступени (полная нагрузка); вторая ступень является переходной.

**Опция А** электрической схемы горелки рекомендуется для регулировки мощности в достаточно большом диапазоне (между 60 % и 100 %), данное решение подходит для двухступенчатых регуляторов мощности. Горелка запускается на 1-ю ступень (пусковая нагрузка и базовая нагрузка). Когда регулятор котла подает запрос на большее количество тепла, горелка переходит

на 3-ю ступень (полная нагрузка). Для осуществления плавного перехода с 1-ой на 3-ю ступень 2-я ступень используется при увеличении мощности как переходная ступень.

#### 3. 2-ступенчатая регулировка с 1-ой ступенью как пусковой нагрузкой и базовой нагрузкой и 2-ая ступень как полная нагрузка; 3-я ступень не используется

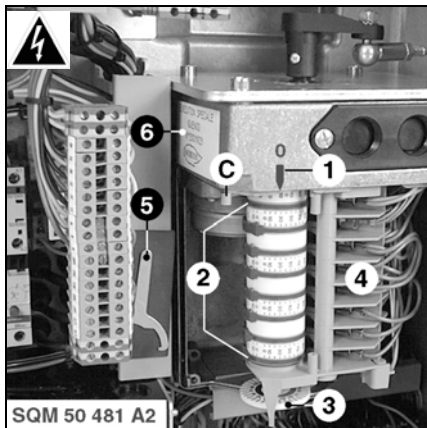
**Опция В** электрической схемы горелки рекомендуется для регулировки мощности в малом диапазоне, и при использовании горелки в нижней части ее диапазона. Это решение подходит для двухступенчатых регуляторов мощности. Горелка запускается на 1-ю ступень (пусковая нагрузка и базовая нагрузка) и переходит на 2-ю ступень (полная нагрузка), когда регулятор котла подает запрос на большее количество тепла. 3-я ступень не используется

#### 4. 3-ступенчатая регулировка с 1-ой ступенью как пусковой нагрузкой и базовой нагрузкой, со 2-ой ступенью как с промежуточной нагрузкой, и 3-ей ступенью как с полной нагрузкой.

**Опция С** электрической схемы горелки рекомендуется для регулировки в широком диапазоне; необходим трехступенчатый регулятор мощности. Горелка запускается на 1-ю ступень (пусковая нагрузка и базовая нагрузка) и переходит на 2-ю ступень (промежуточная нагрузка) при значительном запросе на тепло от регулятора котла, далее следует на 3-ю ступень, если поступает запрос на еще большее количество тепла.

# Пуск в эксплуатацию

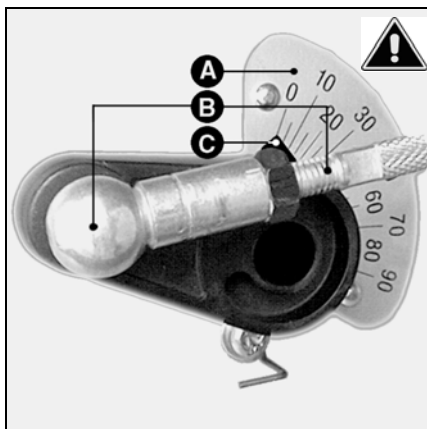
## Описание регулировок Приточный воздух



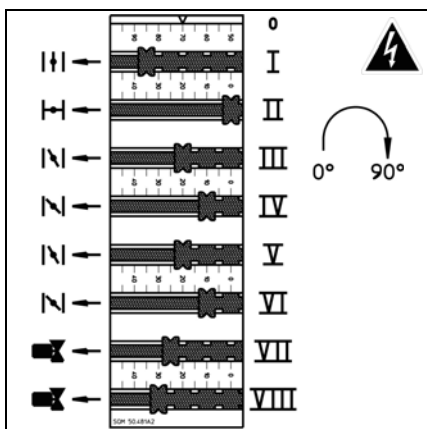
### Серводвигатель Y10

- 1 Метка на корпусе, указывающая исходное положение кулачкового барабана.
- 2 Восемь профилированных регулировочных кулачков.
- 3 Регулировочное кольцо положения серводвигателя с градуировкой
- 4 Блок подключения
- 5 Ключ регулировки кулачков
- 6 Заводская табличка

**C** Нажимная кнопка для разъединения кулачкового барабана (с блокировочным штифтом).  
**Не включать!**



- A** Шкала от 9 до 90°  
Показывает положение воздушной заслонки.
- B** Соединительный узел между воздушной заслонкой и серводвигателем
- C** Указатель положения воздушной заслонки.



### Функция кулачков

- Кулачок Функция
- I Номинальный расход воздуха и 3-я ступень
  - II Герметичное закрытие по воздуху 0°
  - III Свободен
  - IV Расход воздуха для розжига и 1-ая ступень
  - V Свободен
  - VI Расход воздуха 2-ая ступень
  - VII Питание топливного клапана 2-ая ступень
    - Отрегулируйте на несколько градусов ниже значения, считанного с кулачка VI.
  - VIII Питание топливного клапана 3-ая ступень
    - Отрегулируйте на несколько градусов ниже значения, считанного с кулачка I.

### Регулировки

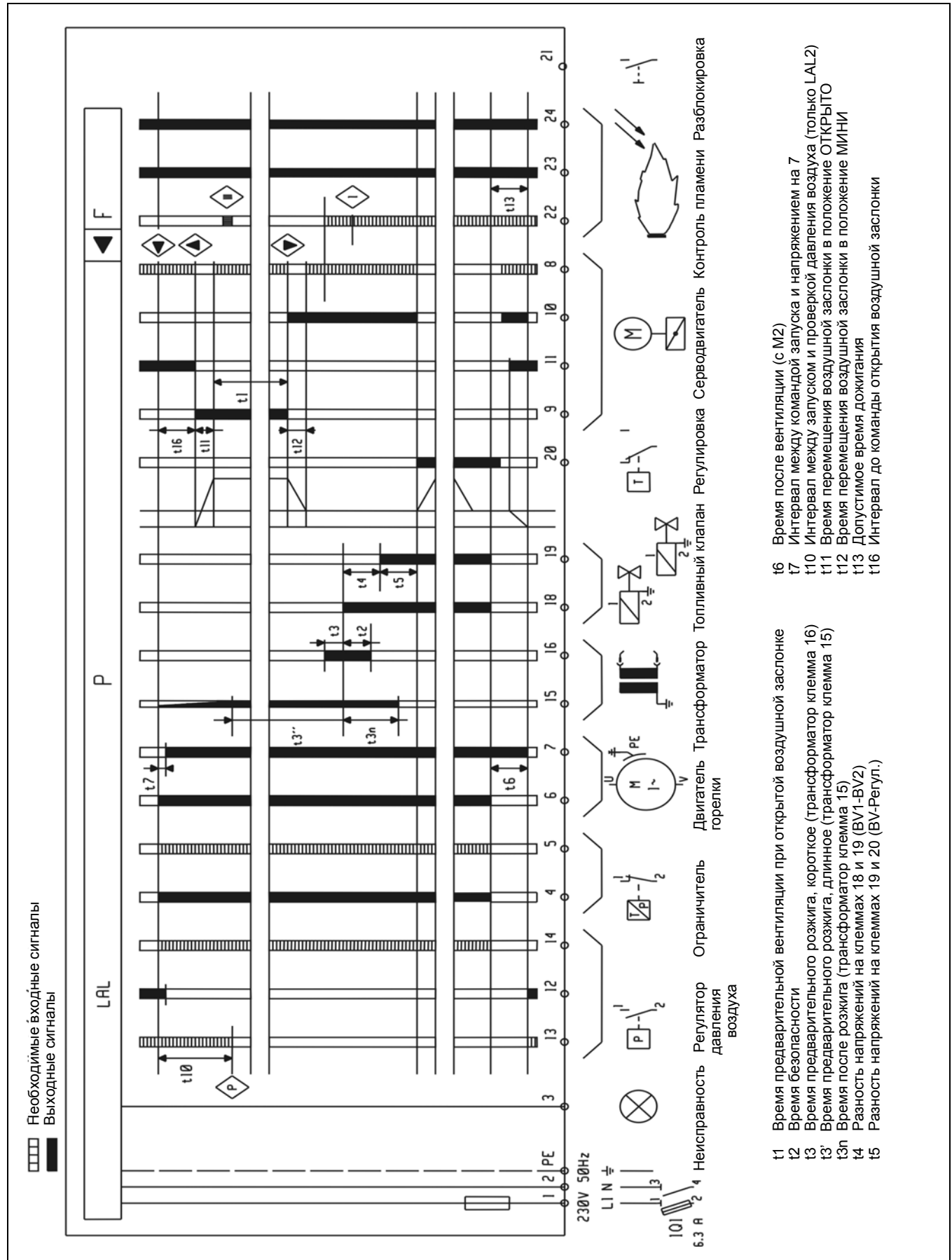
- Проверьте положение кулачкового барабана.
- Выполните предварительную регулировку профилированных кулачков в соответствии с мощностью котла и значениями, указанными в следующей таблице.

Модель с 3 ступенями	Мощность горелки кВт	Настройка кулачков в °							
		I	II	III	V	V	VI	VII	VIII
VL06. 2100 DUO PLUS	1150	52	0	0	27	0	40	30	48
	1400	60	0	0	27	0	45	40	55
	<b>1700</b>	<b>80</b>	<b>0</b>	<b>0</b>	<b>30</b>	<b>0</b>	<b>45</b>	<b>45</b>	<b>70</b>
	1950	100	0	0	32	0	53	45	75
	2150	100	0	0	32	0	55	47	75

**Жирным шрифтом:** входит в комплект поставки



# Функциональная диаграмма блока управления и безопасности LAL 2.25



## Функционирование блока управления и безопасности LAL 2.25

### Программа управления блока управления и безопасности LAL 2.25

t1: время предварительной вентиляции	22,5 с
t2: время безопасности, макс.	5 с
t3: послерозжиговое время приблизительно.	5...2 с*
- : время безопасности в случае исчезновения сигнала пламени	< 1 с

### Описание работы

Блок управления и безопасности LAL 2.25 - аппарат, работающий в прерывистом режиме (непрерывное функционирование ограничено 24 часами).

Для упрощения, на принципиальной схеме показаны не все элементы.

Исходные положения следующие:

- стандартное подключение к сети.
- правильная предварительная регулировка кулачков серводвигателя.

команды к блоку управления и безопасности.

Необходимые входные сигналы

Указаны номера клемм на основании блока.

Каждое функциональное состояние блока высвечивается в виде символа рядом с кнопкой разблокировки.

Выполнение программы:

◀ Двигатель вентилятора (клемма 6) запускается как только:

- Через предохранитель на 1 клемме подается напряжение сети
- Воздушная заслонка закрыта. Напряжение с клеммы 11 переключается на клемму 8.
- Воздушный регулятор неподвижен.
- Напряжение с клеммы 12 переключается на клемму 13.
- Термостаты между клеммами 4 и 5 закрыты.

Команда на открытие воздушной заслонки в положение максимального расхода, кулачок 1 (SQM), через клемму 9 с обратным сигналом на клемму 8.

▲ Начало предварительной вентиляции и предварительного розжига через клемму 15. Загорается сигнальная лампа трансформатора в электрическом шкафу. Начало постоянного контроля за давлением вентилятора с помощью воздушного регулятора. Обратный сигнал на клемму 14. Связь между клеммой 4 и клеммой 13 прерывается.

▼ Команда на закрытие в положении розжига, кулачок IV (SQM), через клемму 10 с обратным сигналом на клемму 8. Открытие топливного клапана. Сигнальная лампа в электрическом шкафу гаснет через клемму 18: начало времени безопасности. Начало постоянного контроля за пламенем с помощью фотоэлемента, подключенного к клеммам 22 и 23.

⊥ Конец времени безопасности и начало послерозжигового периода. Конец послерозжигового периода: трансформатор розжига выключается. Сигнальная лампа трансформатора гаснет.

\*\*\* Подтверждение команды регулирования подачей напряжения на клемму 20.

### Переключатель в положение AUTO и PID-регулирование.

В начале цикла регулирования открытие воздушной заслонки предваряется при помощи замедляющего реле KA2. Если регулятор температуры находится в положении «запрос на тепло», то воздушная заслонка остается в положении максимального открытия. В противном случае, она переводится в положение минимального расхода или расхода розжига.

- а) Кулачок VI (SQM) должен регулироваться на больший угол, чем кулачок IV (SQM). После срабатывания замедляющего реле KA2, минимальный регулируемый расход ограничивается кулачком VI (SQM). Серводвигатель не переключается в положение розжига.

- б) Кулачок VI (SQM) должен регулироваться на меньший угол, чем кулачок IV (SQM). Вне зависимости от предварительно отрегулированной мощности серводвигатель может быть возвращен в положение, определяемое кулачком IV (SQM).

### Переключатель в положении MANUEL (ручной режим).

(использовать только при запуске).

Увеличить или уменьшить мощность можно, переводя переключатель в положения '+' или '-'. Для того чтобы серводвигатель смог перейти на выбранную ступень, одно из этих двух положений должно быть сохранено.

См. случаи, описанные в пунктах 'a' и 'b'.

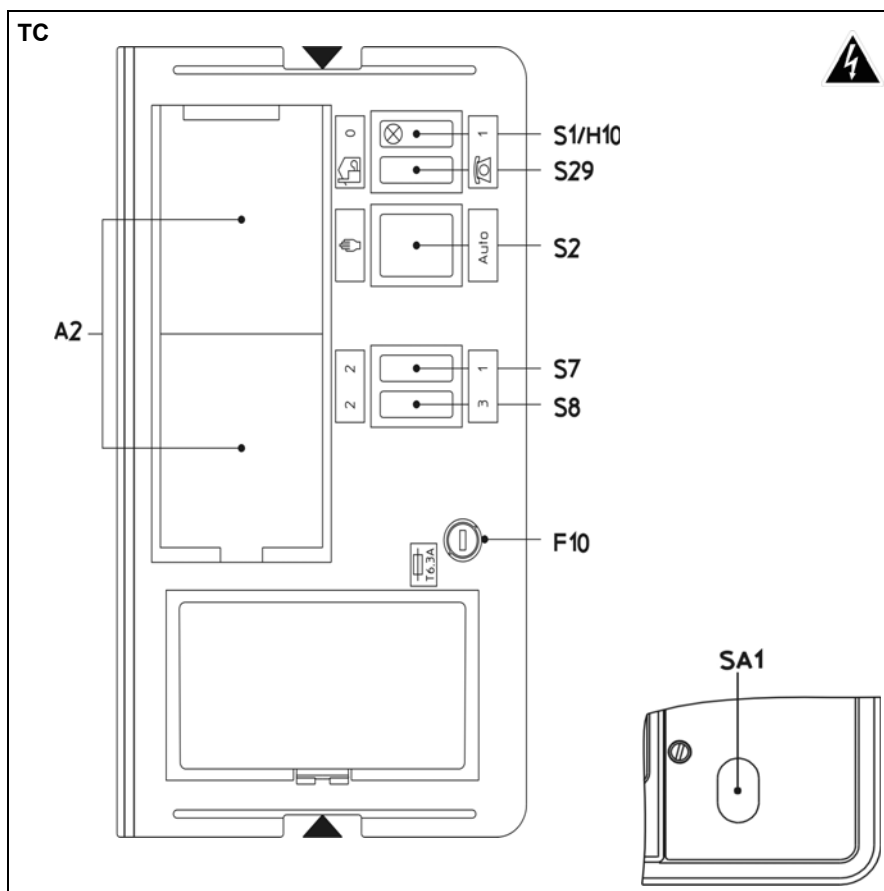
I\*\*\* остановка горелки регуляторами температуры между клеммами 4 и 5, затем команда воздушной заслонке на закрытие через клемму 11 с обратным сигналом на клемму 8. Пауза перед повторным запуском.

В случае непрерывной работы горелку **необходимо** выключать один раз каждые 24 часа с помощью регулятора температуры.

RU

# Пуск в эксплуатацию

## Функции Панель управления ТС



### Панель управления ТС

Все устройства управления видны с внешней части оборудования. Прозрачная съемная крышка, закрепленная на кожухе, дает доступ к различным устройствам управления и контроля, с помощью которых осуществляется регулировка настроек и эксплуатация горелки. Панель управления ТС снабжен предохранителем для защиты цепи управления.

Чтобы снять крышку, слегка нажмите с одной стороны или с обеих сторон на уровне специальных отметок ▲▼ и одновременно потяните ее. Чтобы установить крышку на место, установите ее так, чтобы язычки оказались напротив предусмотренных для них отверстий, и слегка надавите на крышку.

### Функции переключателей на панели управления ТС

**A2** Места подключения 48x48 или 48x96 мм для установки регулятора мощности (опционально)

**F10** Предохранитель панели ТС

**S1** Переключатель Пуск / Останов.

Напряжение команды

**0** Останов

**1** Пуск

зеленый индикатор H10 загорается на переключателе

**S2** Переключатель режимов Auto автоматический режим  
ручной режим

**S7 и S8** Ручное переключение ступеней мощности Связь с **S29** - **S2**

**S7.1+S8.2** 1-ая топливная ступень

**S7.2+S8.2** 2-ая топливная ступень

**S7.2+S8.3** 3-ая топливная ступень

**S7.1+S8.3** 3-ая топливная ступень

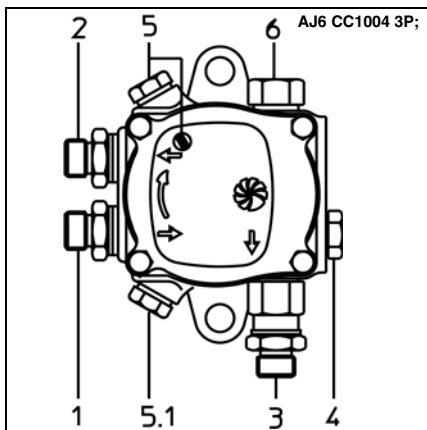
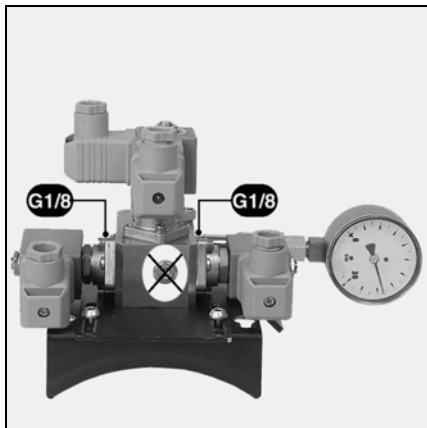
На каждой ступени горелка остается в ее рамках.

**S29** Переключатель места эксплуатации  
Эксплуатация на месте установки  
Дистанционная эксплуатация (опционально)

**SA1** В смотровом люке Переключатель на блоке управления и безопасности с индикацией:  
- программы  
- по умолчанию: горит красная лампа и нажимная кнопка разблокировки

# Пуск в эксплуатацию

## Описание и настройки Топливный насос Розжиг



### Условные обозначения

1	Всасывание	M16x1,5
2	Нагнетание	M16x1,5
3	Выход форсунки	M14x1,5
4	Заборник для измерения давления	G1/8
5	Гнездо вакуумметра или давление подачи (для вакуумметра или манометра)	G1/8
6	Регулятор давления топлива	

### Регулировка давления топлива

Насос поставляется с рабочим давлением, отрегулированным на заводе до 19 бар.

- Поверните винт **6** по часовой стрелке для увеличения давления, против часовой стрелки для уменьшения давления.

В случае прямого всасывания из резервуара максимальное понижение давления равно 0,4 бара. В случае подачи топлива максимальное давление не превышает 2 бара.

### Розжиг

**⚠** Важно!

Розжиг начинают только в том случае, если выполнены все условия, о которых говорилось в предыдущих главах.

- Установите манометр на переключатель от 0 до 30 бар для давления распыления.
- Установите на насос:
  - вакуумметр от 0 до 1 бара (с **5** или **5.1**) в случае прямого всасывания,
  - манометр от 0 до 6 бар (с **5** или **5.1**) в случае циркулярного трубопровода с максимумом до 2 бар.
- Откройте топливные клапаны.
- Включите выключатели **S1/H10.1 - S29** - **S2** - **S7.1**.
- Закройте контур термостата.
- Разблокируйте блок управления.

Горелка работает; во время предварительной вентиляции:

- Прочистите насос через отверстие для измерения давления.

Горелка начинает работать на 1-ой ступени.

Проследите за качеством розжига.

- Проверьте (см. таблицу):

- Давление распыления
- Положение кулачка **IV**

- Включите переключатель **S7.2-S8.2**.

Горелка переходит на 2-ую ступень.

- Проверьте горение. при необходимости отрегулируйте.
  - Включите выключатель **S8.3**.
- Горелка работает на номинальном расходе на 3-ей ступени.
- Проверьте характеристики горения.
  - Считайте давление насоса и отрегулируйте его таким образом, чтобы получить желаемую номинальную мощность.
  - Отрегулируйте количество воздуха с помощью кулачка **I** серводвигателя.

Соблюдайте температуру продуктов сгорания, рекомендованную производителем котла, в целях получения требуемого КПД.

- Уменьшите мощность на второй ступени, а затем и на первой.
- Проверьте характеристики горения в этих двух положениях.

В зависимости от полученных значений отрегулируйте кулачок **VI** для 2-ой ступени и кулачок **IV** для 1-ой ступени на серводвигателе во время работы горелки.

- Верните мощность до номинального расхода и проконтролируйте горение.
- Оптимизируйте результаты горения, регулируя количество вторичного воздуха (координата **Y**)

См. процедуру, описанную в параграфе «Регулировки - вторичный воздух».

- Уменьшите координату **Y**: значение  $CO_2$  увеличится; чтобы его снизить - действуйте наоборот. Изменение координаты **Y** может потребовать коррекции количества воздуха и давления распыления.
- Если координата **Y** настройки головки горелки должна быть изменена, то следует повторно отрегулировать 1-ую и 2-ую ступени.

- Проверьте снова параметры горения в режимах 1-ой и 2-ой ступеней.

Давление насоса и координата **Y** не должны больше меняться.

Тип переключения с 1-ой ступени на 2-ую ступень можно отрегулировать с помощью концевого выключателя VII, а тип переключения со 2-ой ступени на 3-ью ступень с помощью концевого выключателя VIII. Осуществите настройку концевого выключателя таким образом, чтобы осуществлялся плавный переход между ступенями.

- Проверьте герметичность топливного контура. В случае прямого всасывания из резервуара максимальное понижение давления равно 0,4 бара.
- Снимите манометр и вакуумметр с топливного контура.
- Отрегулируйте и проверьте предохранительные устройства.



## Регулировка и проверка предохранительных устройств

Модель	Мощность горелки, кВт			Расход топлива кг/ч			Форсунка Danfoss (1) US гал/ч 45° В или 60° В			Давление насоса, бар		
	1-ая ступень	2-ая ступень	3-я ступень	1-ая ступень	2-ая ступень	3-я ступень	1-ая ступень	2-ая ступень	3-я ступень	1	2	3
<b>VECTRON L06. 2100 DUO PLUS</b>	435	804	1150	37	68	97	11	8,5	8,5	10,8	10,5	10
	500	960	1400	42	81	118	11	10	10	16	15,5	15
	<b>630</b>	<b>1175</b>	<b>1700</b>	<b>53</b>	<b>99</b>	<b>143</b>	<b>11</b>	<b>11</b>	<b>11</b>	<b>19</b>	<b>18,5</b>	<b>18</b>
	710	1400	1950	60	118	164	13,5	13,5	13,5	17	16	15
	800	1480	2150	67,5	125	181	13,5	13,5	13,5	18	17	16

Оборудование, входящее в комплект заводской поставки, отмечено жирным шрифтом

### Регулировка и проверка предохранительных устройств

#### Регулировка воздушного регулятора

- Проверьте соединение между нагнетательным трубопроводом и воздушным регулятором (соедините + с +).
- Установите регулятор на минимальное значение шкалы.

После регулировки параметров горения:

- Отрегулируйте горелку на минимальный расход.
- Определите предел срабатывания воздушного регулятора.
- Когда горелка снова работает на минимальном расходе, определите порог запуска, повернув диск с делениями, находящийся на воздушном регуляторе.
- Отрегулируйте воздушный регулятор на 10 % меньше данного значения запуска.
- Снова запустите горелку.
- Проверьте правильность функционирования.
- Убедитесь в работе фотоэлемента.
- Проверьте:
  - прокладку между фланцем и стенкой котла.
  - открытие контура регулирования (ограничительное и предохранительное устройство).
  - значение силы тока на защитном реле пневмодвигателя.
- Проверьте горение в реальных условиях (дверцы закрыты и т. д.), а также герметичность трубопроводов.
- Зафиксируйте результаты в соответствующих документах.
- Включите автоматический режим.
- Введите необходимую для работы информацию.
- Поместите табличку для котельной (из пакета документов) на видное место.

# Обслуживание



## Важно!

Техническое обслуживание должно производиться не реже одного раза в год и только специалистом.

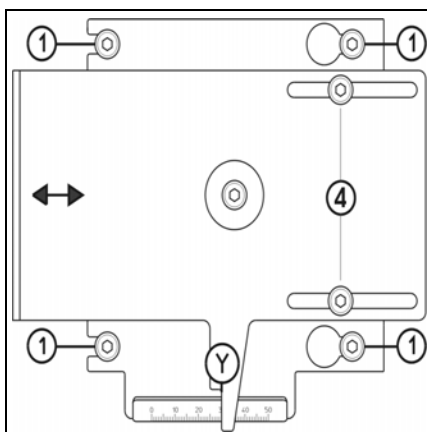
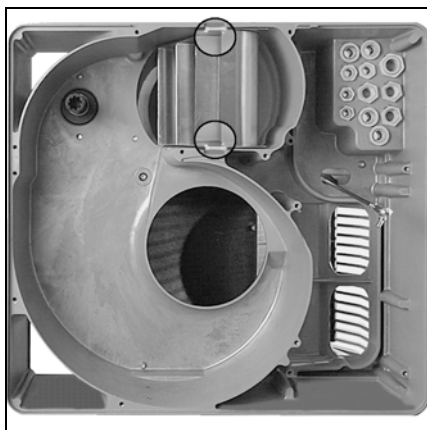
- Отключите ток.
- Убедитесь в отсутствии напряжения.
- Перекройте подачу топлива.
- Проверьте герметичность.

Не используйте для очистки составы, содержащие хлор, или жидкости под давлением (сжатый воздух).

Значения регулировок указаны в главе "Пуск".

Используйте только оригинальные запасные части.

- Снимите кожух горелки.



## Проверки устройств горения

- Снимите крепежный винт **D**.
- Снимите дугообразный стержень **E**.
- Откройте корпус горелки.
- Отсоедините два розжиговых кабеля.
- Отсоедините шланг на блоке насосов.
- Отверните на два оборота четыре винта **1** панели управления **RTC**.

**⚠ Не выворачивайте два винта **4**.**

- Извлеките устройства горения.  
\*  
• Очистите все детали.

- Проверьте состояние и регулировки: дефлектора, запальных электродов, запальных проводов, форсунок.
- Замените форсунки.
- При сборке установите детали в порядке, обратном снятию.
- Проверьте момент затяжки гайки шланга и четырех винтов **1** блока **RTC** (сторона **Y**).

## Снимите наконечник.

Эта операция потребует либо:

- открытия корпуса горелки и дверцы котла,
- либо демонтажа горелки.

1) Доступ через дверцу котла: действуйте как при проверке устройств горения до пункта \* «Извлеките устройства горения», затем...

- Откройте дверцу котла.
- Отверните внутри три фиксирующих винта наконечника.
- Замените наконечник.
- При сборке установите детали в порядке, обратном снятию.
- Заполните пространство между соплом и дверцей камеры сгорания огнеупорным материалом.
- Закройте дверцу котла.

2) Демонтаж горелки:

- действуйте как при проверке устройств горения до пункта \* «Извлеките устройства горения», затем...
- Снимите шланги, корпус горелки и головку горелки.
- Отверните внутри три фиксирующих винта наконечника.
- Замените наконечник и прокладку фланца.
- При сборке установите детали в порядке, обратном снятию.

## Очистка турбины

- Отсоедините двигатель.
- Извлеките семь винтов платы двигателя, начиная с ее нижней части.
- Извлеките плату двигателя.
- Очистите вентилятор и воздушную емкость.
- При сборке установите детали в порядке, обратном снятию.

## Очистка фотоэлектрического датчика

- Извлеките фотоэлемент из его корпуса.
- Очистите с помощью чистой сухой ткани.
- При сборке установите детали в порядке, обратном снятию.

## Очистка насосного фильтра

Фильтр находится в корпусе насоса и должен очищаться при каждом техобслуживании.

- Закройте ручной топливный клапан.
- Установите под насосом емкость для вытекающего топлива.
- Выверните винты и снимите крышку.
- Достаньте фильтр, очистите или замените его.
- Установите на место фильтр и крышку с новой прокладкой.
- Заверните винты.
- Откройте ручной топливный клапан.
- Проверьте давление и герметичность.

## Насосный блок

- Проверьте:
  - Давление распыления
  - Герметичность контуров
  - Соединение двигатель/насос
  - Состояние шлангов.

## Топливные клапаны

Топливные клапаны не требуют специального технического обслуживания.

Любые работы с клапанами запрещены!

Неисправные клапаны должны заменяться только лицензированным специалистом, который затем должен проверить герметичность, работу горелки и качество горения.

## Проверка соединений

На электронной плате, соединения с двигателем вентилятора и серводвигателем.

- Проверьте плотность кабельных соединений на каждой клемме.

## Очистка кожуха горелки

- Очистите кожух водой
- с добавлением моющего средства.
- Установите кожух на место.

## Примечание:

после проведения любых работ:

- Проверьте горение в реальных условиях эксплуатации (дверцы закрыты, кожух на месте и т. д.), а также герметичность трубопроводов.
- Проверьте предохранительные устройства.
- Зафиксируйте результаты в соответствующих документах.



# Устранение неисправностей



В случае неисправности следует проверить:

- наличие тока.
- топливоподачу (количество и открыты ли клапаны).
- органы регулировки.
- положение переключателей на панели управления ТС.

Если неисправность устранить не удалось:

- проверьте на блоке управления и безопасности индикаторы по описанной выше программе.
- Элементы, относящиеся к системам безопасности, не подлежат ремонту. Их следует заменять деталями с тем же складским номером.

**Используйте только оригинальные запасные части.**

Примечание:

после проведения любых работ:

- Проверьте параметры горения и герметичность различных контуров.
- Выполните тесты безопасности.
- Зафиксируйте результаты в соответствующих документах.

Символы	Состояния	Причины	Способ устранения	
P	Горелка в безопасном режиме.	Паразитное пламя при отключении цепи термостата.	Проверьте герметичность топливных клапанов. Включите поствентиляцию.	
	Двигатель вентилятора не работает. Отсоединен разъем.	Отсутствует разрежение воздуха. Реле перегрузок деактивировано.	Замените воздушный регулятор Разблокируйте, отрегулируйте или замените реле перегрузок. Замените датчик.	
	Двигатель вентилятора не работает.	Датчик поврежден. Кабель между датчиком и двигателем поврежден.	Проверьте систему проводов	
	Двигатель вентилятора работает.	Двигатель неисправен.	Замените двигатель	
	1	Отсутствие дуги розжига.	Воздушный регулятор не отрегулирован или неисправен.	Отрегулируйте или замените воздушный регулятор. Проверьте давление в трубопроводах.
			Неисправность в цепи контроля пламени.	Проверьте на чистоту фотоэлемента. Замените блок управления и безопасности.
			Короткое замыкание электродов розжига. Поврежден кабель розжига. Неисправен трансформатор розжига. Блок управления и безопасности	Отрегулируйте или замените электроды. Замените кабели розжига. Замените трансформатор розжига. Замените блок управления и безопасности.
	1	Электроды не открываются.	Разрыв электрических цепей.	Проверьте кабель между блоком, серводвигателем и насосным узлом.
			Короткое замыкание одной или нескольких обмоток. Клапаны механически заблокированы.	Замените одну/несколько катушек. Замените один/несколько клапанов.
	I	Электромагнитные клапаны открываются электрически	Нет топливоподачи.	Проверьте: уровень топлива в резервуаре, открытие вспомогательных клапанов и фильтры грубой очистки. Проверьте понижение давления в трубопроводе, давление распыления и нагнетательный насос. Очистите фильтр насоса и фильтр грубой очистки. Замените форсунки, насос, сцепление, двигатель насоса и шланги.
Горелка зажигается, но пламя нестабильно и гаснет.		Слишком большое открытие воздушной заслонки и/или переизбыток топлива. Головка горелки не отрегулирована.	Отрегулируйте воздушную заслонку и/или расход топлива. Отрегулируйте головку горелки.	
Двигатель вентилятора работает в отсутствие пламени.		Серводвигатель поврежден. Механическая блокировка воздушной заслонки. Механические соединения повреждены.	Отрегулируйте или замените серводвигатель. Разблокируйте воздушную заслонку. Проверьте или замените соединения.	
Другие неисправности.		Преждевременный сигнал о наличии пламени. Старение фотоэлемента.	Замените блок управления и безопасности. Замените фотоэлемент.	
Самостоятельное переключение в безопасный режим без появления символа.				



**www.elco.net**

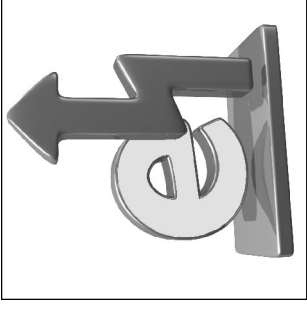
		<b>Hotline</b>
	<b>ELCO Austria GmbH</b> Aredstr.16-18 2544 Leobersdorf	0810-400010
	<b>ELCO Belgium nv/sa</b> Z.1 Researchpark 60 1731 Zellik	02-4631902
	<b>ELCOTHERM AG</b> Sarganserstrasse 100 7324 Vilters	0848 808 808
	<b>ELCO GmbH</b> Dreieichstr.10 64546 Mörfelden-Walldorf	0180-3526180
	<b>ELCO Italia S.p.A.</b> Via Roma 64 31023 Resana (TV)	800-087887
	<b>ELCO-Rendamax B.V.</b> Amsterdamsestraatweg 27 1410 AB Naarden	035-6957350



**Электрические и гидравлические схемы**  
**Esquemas eléctrico e hidráulico**



# VECTRON L 06.1600 / 2100 DUOPLUS



## Seite

## Page

## Page

2-5 Elektroschema

Schéma de principe

Basic circuit diagram

6 Hydraulikschemata

Schéma hydraulique

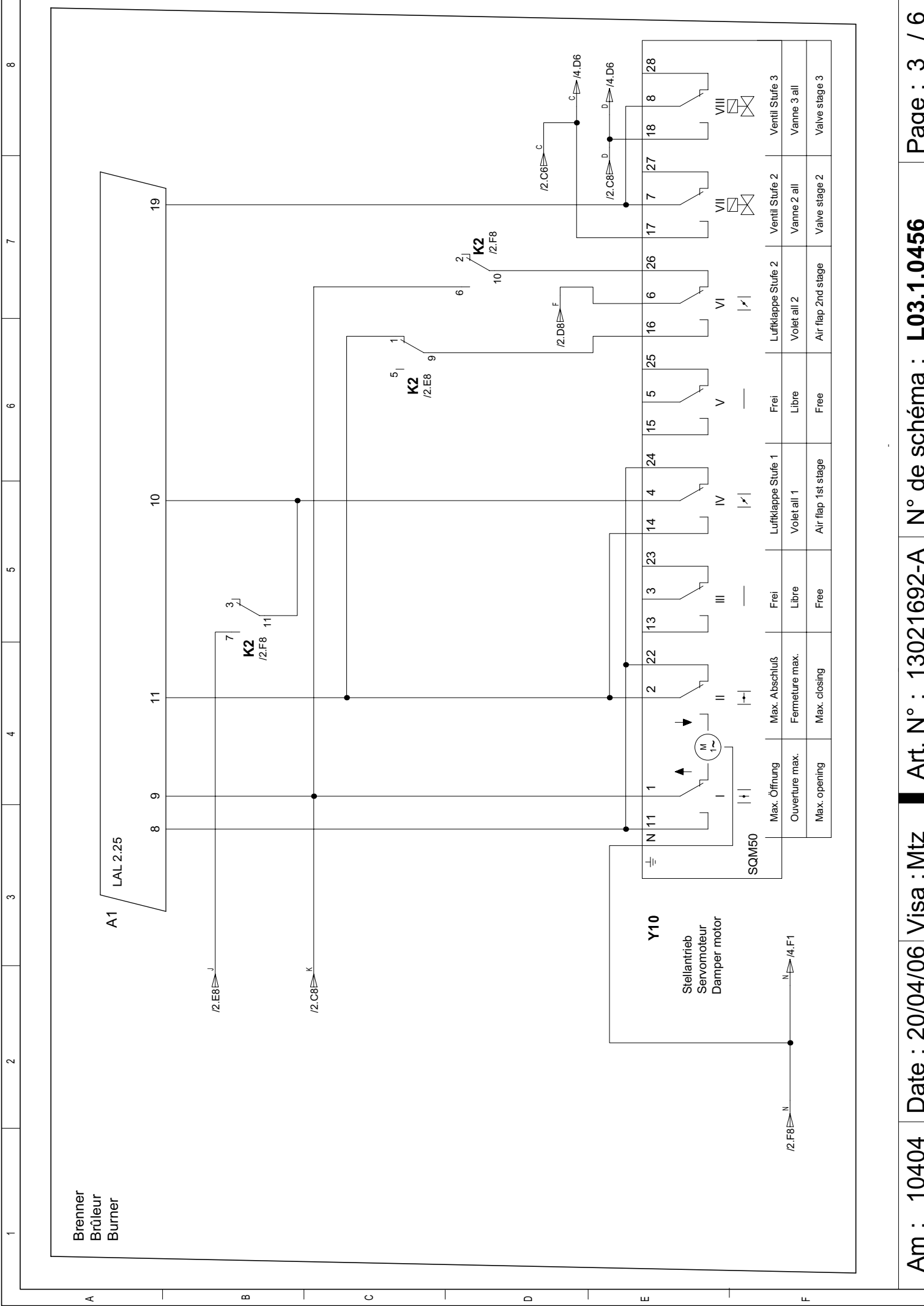
Hydraulic diagram

Der Schutz der Anlage muss den geltenden Normen entsprechen.  
Protection de l'installation conforme aux normes en vigueur.  
Protection of the installation must comply with the actual norms.  
La protezione dell'installazione deve essere in conformità alle norme in vigore.  
Bescherming van de installatie moet in overeenstemming volgens de normen die van kracht zijn.  
La protección de la instalación debe ser en conformidad con las normas en vigor.

Erdung nach örtlichen Vorschriften  
Mise à la terre conformément au réseau local  
Earthing in accordance with local regulation  
Messa a terra in conformità alla rete locale  
Aarding in overeenstemming met het plaatselijk net  
Puesta a tierra en conformidad con la red local

Aend./Modification	Dat.	Vis.	Dat.	Vis.	Art. N°:	Type	Blatt / Page
a	AM1/04/04	20/04/06	Mtz	Mtz	13021692-A		1
b					Bez./Des.1		
c					Bez./Des.2	Schema Draw.	
d							
							Tot. Bl / Pg
							L03.1.0456
							6





Brenner  
Brûleur  
Burner

A1 LAL 2.25

Y10  
Stellantrieb  
Servomoteur  
Damper motor

1	Max. Öffnung	Max. Abschluß	Frei	Luftklappe Stufe 1	Ventil Stufe 2	Ventil Stufe 3
2	Ouverture max.	Fermeture max.	Libre	Volet all 1	Vanne 2 all	Vanne 3 all
3	Max. opening	Max. closing	Free	Air flap 1st stage	Valve stage 2	Valve stage 3

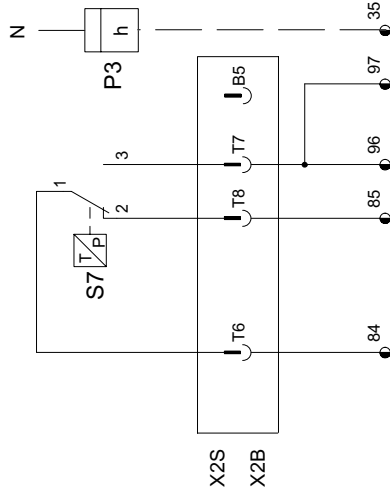


FÜR 3-STUFIG BRENNER  
 POUR BRÛLEURS 3 ALLURES  
 FOR 3 STAGES BURNERS

MÖGLICHE ANSCHLÜSSE MIT EINEM THERMOSTAT  
 BRANCHEMENTS POSSIBLES AVEC L'UTILISATION D'UN SEUL THERMOSTAT  
 CONNECTION POSSIBILITIES FOR USE WITH ONE THERMOSTAT

**OPTION A**

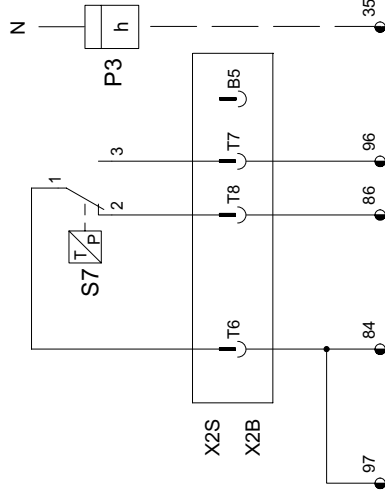
Betrieb zwischen Stufe 3 und Stufe 1  
 Fonctionnement entre allure 3 et allure 1  
 Operation between stage 3 and stage 1



- 84 Ankniff des Regelbefehls  
Arrivée signal régulation  
Regulatory authorisation arrival
- 85 Stufe 3 / Allure 3 / Stage 3
- 96 Stufe 1 / Allure 1 / Stage 1
- 97 Einspeisung zu Relais K2  
Alimentation du relais K2  
Power supply to relay K2

**OPTION B**

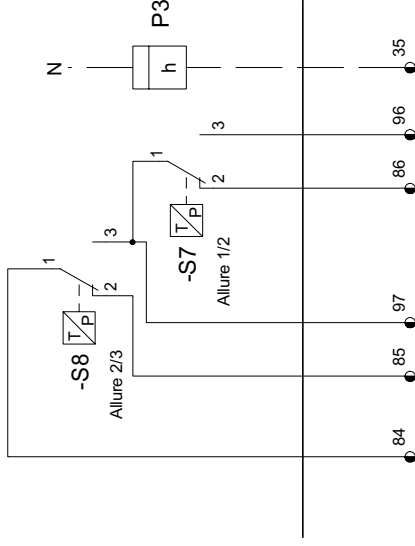
Betrieb zwischen Stufe 2 und Stufe 1  
 Fonctionnement entre allure 2 et allure 1  
 Operation between stage 2 and stage 1



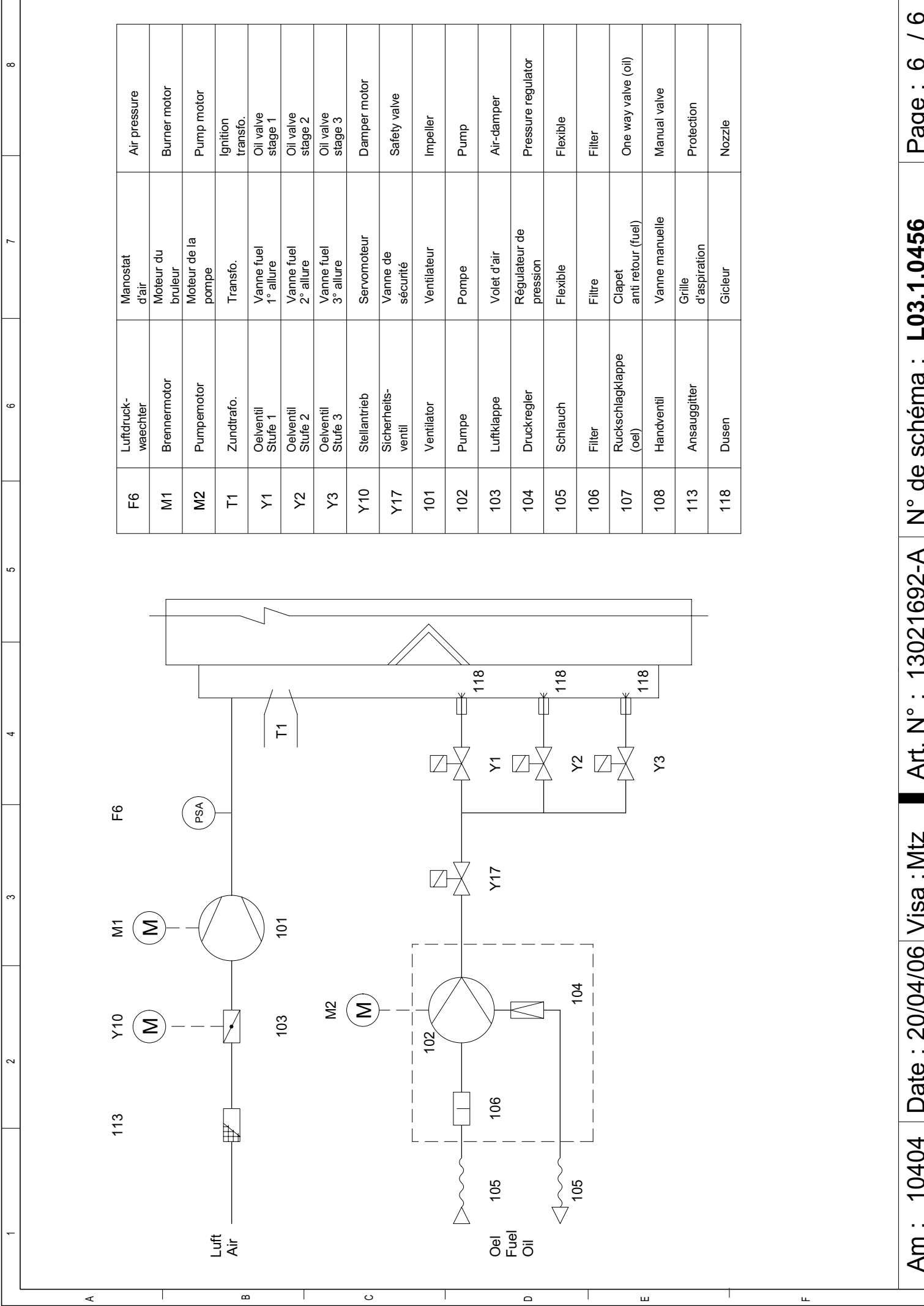
- 84 Ankniff des Regelbefehls  
Arrivée signal régulation  
Regulatory authorisation arrival
- 86 Stufe 2 / Allure 2 / Stage 2
- 96 Stufe 1 / Allure 1 / Stage 1
- 97 Einspeisung zu Relais K2  
Alimentation du relais K2  
Power supply to relay K2

**OPTION C**

Dreistufiger Betrieb zwischen 1 und 3-Stufe  
 Fonctionnement en 3 allures entre allure 1 et allure 3  
 3-stages operation between stage 1 and stage 3



- 84 Ankniff des Regelbefehls  
Arrivée signal régulation  
Regulatory authorisation arrival
- 85 Stufe 3 / 3° allure / Stage 3
- 97 Einspeisung zu Relais K2  
Alimentation du relais K2  
Power supply to relay K2
- 86 Stufe 2 / 2° allure / Stage 2
- 96 Stufe 1 / 1° allure / Stage 1



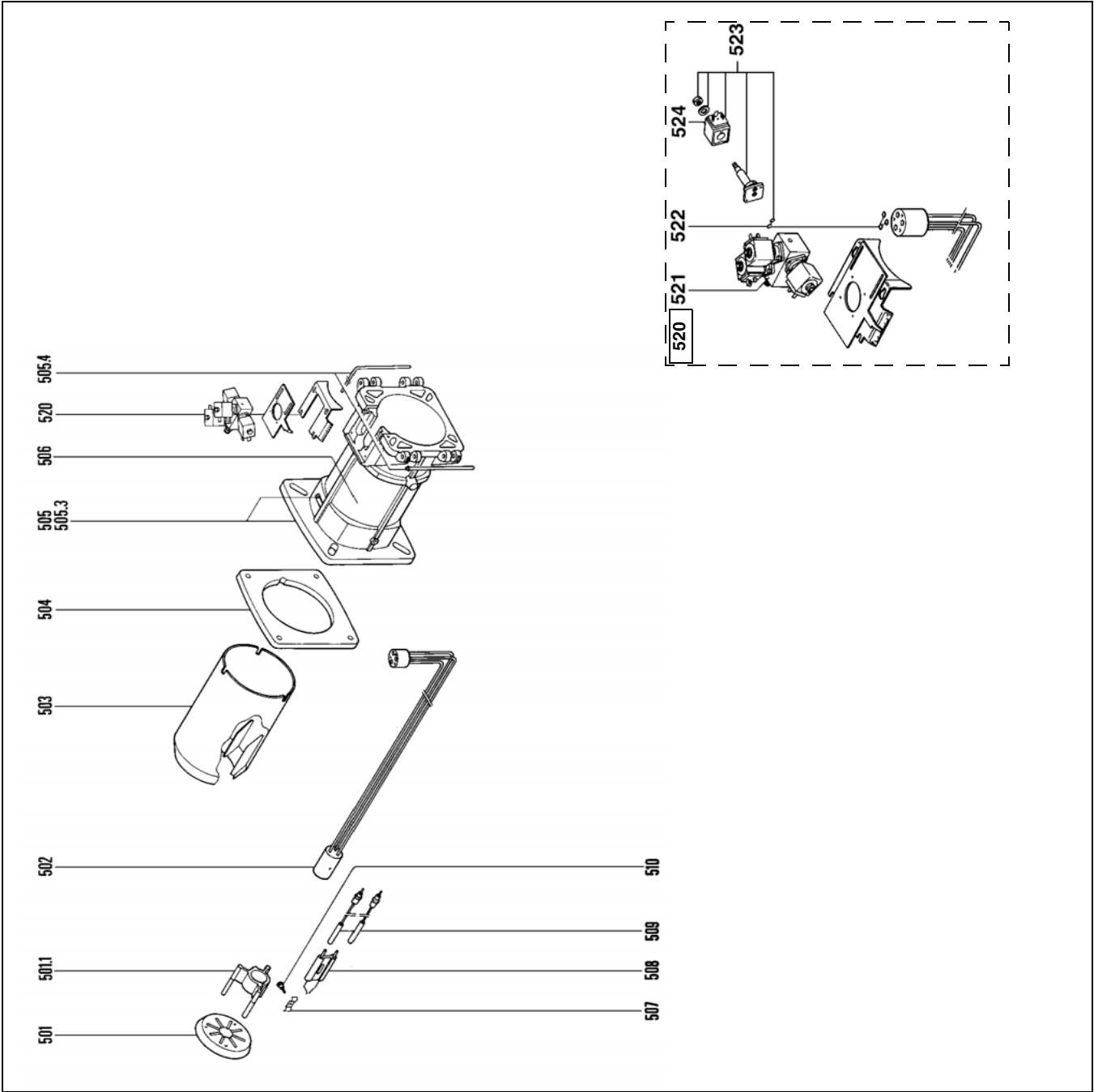
F6	Luftdruck-waechter	Manostat d'air	Air pressure
M1	Brennermotor	Moteur du bruleur	Burner motor
M2	Pumpemotor	Moteur de la pompe	Pump motor
T1	Zundtrafo.	Transfo.	Ignition transfo.
Y1	Oelventil Stufe 1	Vanne fuel 1° allure	Oil valve stage 1
Y2	Oelventil Stufe 2	Vanne fuel 2° allure	Oil valve stage 2
Y3	Oelventil Stufe 3	Vanne fuel 3° allure	Oil valve stage 3
Y10	Stellantrieb	Servomoteur	Damper motor
Y17	Sicherheitsventil	Vanne de sécurité	Safety valve
101	Ventilator	Ventilateur	Impeller
102	Pumpe	Pompe	Pump
103	Luftklappe	Volet d'air	Air-damper
104	Druckregler	Régulateur de pression	Pressure regulator
105	Schlauch	Flexible	Flexible
106	Filter	Filtere	Filter
107	Ruckschlagklappe (oel)	Clapet anti retour (fuel)	One way valve (oil)
108	Handventil	Vanne manuelle	Manual valve
113	Ansauggitter	Grille d'aspiration	Protection
118	Dusen	Gicleur	Nozzle





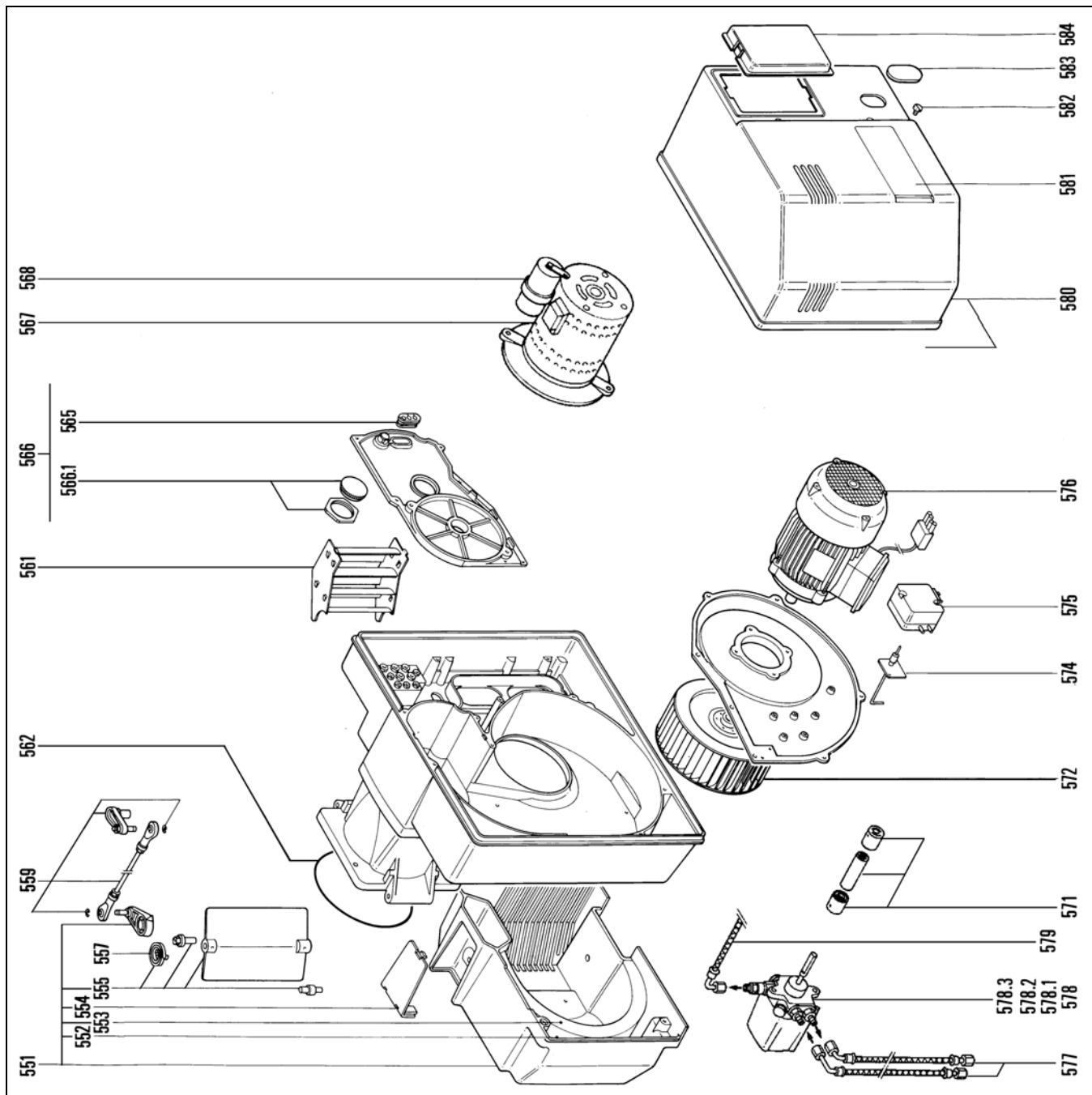
**Запчасти**  
**Piezas de recambio**





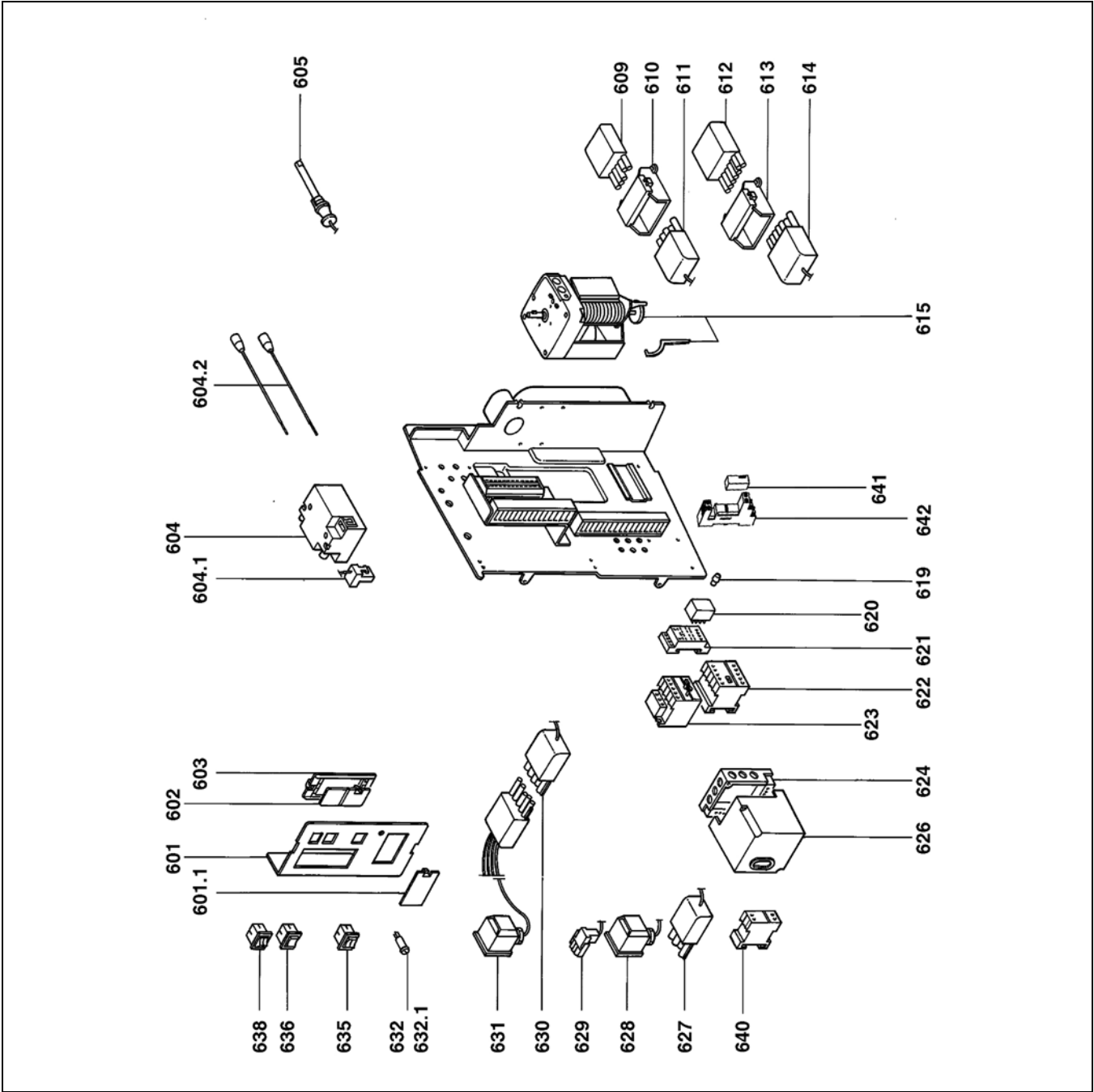
Pos.	Назначение	Denominación	Art. Nr.
500	Головка горелки L06.1600/2100 DUO PLUS (3 форсунки) KN KL KM	Сабезал де комбустион L06.1600/2100 DUO PLUS (3 боқуиллас де инеясион) KN KL KM	13 004 593 13 004 594 13 004 595
	Упрощенное обозначение L06.1600 / 2100 DUO PLUS = 1600 / 2100	Denominación simplificada L06.1600/2100 DUO PLUS = 1600/2100	
501	Кольцевой дефлектор пламени Ø 155/50-8FD+3Ø5	Анилла де лама Ø 155/50-8FD+3Ø5	13 009 752
501.1	Держатель линии форсунки	Сорпите де ла línea де ла боқуи́лла де инеясион	13 009 753
502	Линия форсунки 3 форсунки L526 L726 L626 KN KL KM	Лíнеа де ла боқуи́лла де инеясион 3 боқуи́ллас де инеясион L526 KN L726 KL L626 KM	13 009 757 13 009 758 13 009 759
503	Сопло горелки Диам. 190/160/227 x343 KN x543 KL x443 KM	Тубо де лама Ø 190/160/227 x343 KN x543 KL x443 KM	13 009 763 13 009 764 13 009 765
504	Уплотнительная прокладка/ лицевая сторона котла	Јунта/фронтал де ла салдера	13 009 719
505.3	Винт крепления основания M8x20/ трубка пламени 3x	Торнiлло де ароуо M8x20/тубо де лама 3x	13 009 723
505.4	Оси (стационарная+подвижная)	Ејес (fijo + móvil)	13 009 724
507	Фланец/электрод	Брида/electrodo	13 009 725
508	Розжиговый электрод (белый блок)	Electrodo de encend. (bloque blanco)	13 009 726
509	Розжиговый кабель / головка L.950 2x	Сабле еncend/cabezal L.950 2x	13 009 727
509.1	Разъем кабеля диам. 6,4	Сонектор дел кабле Ø 6,4	13 010 056
510	Винт M4/электрод	Торнiлло кон сабеа де арандеала M4/ electrodo	13 010 049
521	Гидрораспределитель в сборе	Distribuidor hidr. equ..	13 009 811 *
522	Уплотнительное кольцо диам. 6x2	Јунта тórica Ø 6x2	13 009 812
523	Клапан+катушка+прокладка	Válvula+ bobina+јunta	13 009 813
524	Катушка 230 В 9 Вт	Вобина 230 V 9W	13 009 814
*	* Отсроченная доставка	* Entrega en un plazo determinado	







Pos.	Назначение	Denominación	Art. Nr.
550	Корпус	Cuerpo	
	L06.1600 DUO PLUS	L06.1600 DUO PLUS	
	L06.2100 DUO PLUS	L06.2100 DUO PLUS	13 006 880
551	Воздушный блок (с комплектующими)	Caja de aire equip.	13 009 767 *
552	Прокладка / воздушный блок	Junta/caja de aire	13 009 640
553	Изоляция/воздушный блок	Aislante/caja de aire	13 009 641
554	Крышка/воздушный блок	Tapa/caja de aire	13 009 642
555	Воздушная заслонка	Válvula de aire	13 014 117
557	Красная пружина/воздушная заслонка	Muelle rojo/válvula de aire	13 011 507
558	Тяга и ось / воздушная заслонка	Varilla de unión y pivote/válvula de aire	13 009 769
559	Соединение в сборе L277	Acoplamiento equ. L277	13 000 970
561	Воздушная направляющая	Rectificador de aire	13 009 748
562	Уплотнительное кольцо diam. 218x4 / шарнир	Junta tórica Ø 218x4/bisag.	13 010 055
565	Кабельный канал	Pasacables	13 009 648
566	Панель мотопомпы	Platina de la motobomba	13 014 118
566.1	Сигнальная лампа пламени (в сборе)	Piloto de llama compl.	13 010 008
567	Электродвигатель 450Вт / насос	Motor 450 W/bomba	13 009 807
568	Конденсатор 12 мкФ, 400 В	Condensador 12 µF-400 V	13 009 808
571	Соединение/насос	Acoplamiento/bomba	13 007 508
572	Рабочее колесо Ø 240 X 114 d.24 Ø 250 X 114 d.24	Turbina Ø 240 X 114 d.24 Ø 250 X 114 d.24	13 009 736 13 009 737
574	Отбор давления воздуха, калиброван. отверстие 0,7	Toma de presión de aire de la tobera de 0,7	13 009 738
575	Регулятор давления LGW 3 A2	Manostato LGW 3 A2	13 010 111
576	Двигатель вент. 230/400В-50Гц 2,2 кВт diam. 24 2,7 кВт diam. 24	Motor vent. 230/400 V-50 Hz 2,2 kW Ø 24 2,7 kW Ø 24	13 009 739 13 009 740
577	Шланг M16x1,5-G3/8 L1500	Latiguillo M16x1,5-G3/8 L1500	13 009 815
578	Насос отдельно AJ6 CC1004 3P	Bomba al descubierto AJ6 CC1004 3P	13 009 802
578.1	Фильтр H39	Filtro H39	13 014 194
578.2	Прокладка/крышка	Junta/tapa	13 014 193
578.3	Штуцер G1/4-M16x1,5	Racor G1/4-M16x1,5	13 014 419
578.4	Штуцер G1/8-M14x1,5	Racor G1/8-M14x1,5	13 014 676
579	Шланг M14x1,5x2 L1300	Latiguillo M14x1,5x2 L1300	13 009 809
580	Кожух серого цвета	Cubierta gris	13 009 655
580.1	Прокладка из пеноматериала/кожух	Junta de espuma/cubierta	13 009 772
581	Лицевая панель	Placa frontal	13 009 656
582	Винт / крышка 2x	Tornillo/cubierta 2x	13 009 657
583	Заглушка / крышка (IP 54)	Obturator/cubierta (IP 54)	13 009 658
584	Крышка ТС/кожух	Tapa del TC/cubierta	13 009 659
*	* Отсроченная доставка	* Entrega en un plazo determinado	











Pos.	Назначение	Denominación	Art. Nr.
600	Панель электр. 3 ступ. / LAL 2.25	Platina eléc. 3 etapas/LAL 2.25	
601	Пульт управления	Pupitre de mando	13 011 508
601.1	Прозрачная заглушка	Obturador translúcido	13 009 790
602	Заглушка/Держатель для регулятора	Obturador/sopORTE regul.	13 009 661
603	Держатель для регулятора	SopORTE regulaci3n	13 009 662
604	Устройство розжита 2 x 7,5 кВт	Encendedor 2 x 7,5 kW	13 009 663
604.1	Разъем С.2-контактный + кабель/восплам.	Toma C.2P.+cable/encendedor	13 009 773
604.2	Розжиговый кабель /Корпус L750	Cable encend./cuerpo L750	13 009 743
605	Датчик QRB 1A	C3lula QRB 1A	13 009 792
609	4-полосная вилка/установка	4P. macho/instalaci3n	13 009 667
610	Кожух/4-полюсный разъем	Cubierta/toma 4P.	13 009 668
611	4-полосная розетка+кабель/регулировка	4P. hembra+cable/regulaci3n	13 011 515
612	7-полосная вилка/установка	7P. macho/instalaci3n	13 010 523
613	Кожух/7-полюсный разъем	Cubierta/toma 7P.	13 009 671
614	7-полосная розетка+кабель/регулировка	7P. hembra+cable/regulaci3n	13 009 672
615	Серводвигатель SQM50.481 A2	Servomotor SQM50.481 A2	13 009 793
619	Каучуковый колпачок	Tap3n de goma	13 009 625
620	Реле Finder 4RT 55.34	Rel3 FINDER 4 RT 55.34	13 009 795
621	Цоколь реле Finder 55.34	Z3calo del rel3 FINDER 55.34	13 009 796
622	Термореле Т. LR 2K 400 В 5,5 - 8,0 А	Rel3 t3rmico T. LR 2K 400 V 5,5 - 8,0 A	13 009 746
623	Разъем Т. LC1K	Contacto T. LC1K	13 009 778
624	Цоколь блока AGM 4	Z3calo del cajet3n AGM 4	13 009 797
626	Активная часть LAL 2.25	Parte activa LAL 2.25	13 009 798
627	4P. L400 / электродвигатель вентилятора	4P. L400/motor de ventilaci3n	13 009 681
628	3P. L1200 / реле давления воздуха	3P. L1200/manostato de aire	13 009 799
629	3P. / двигатель насоса	3P. /motor de la bomba	13 009 800
630	5P. / топливные клапаны	5P. /v3lvulas de gas3leo	13 009 785
631	5-пол.+3-пол. / 4 топливных клапана	5P.+3P. /4 v3lvulas de gas3leo.	13 014 716
632	Сменный патрон плавкого предохранителя-предохранитель	Portafusible + fusible	13 009 685
632.1	Предохранитель 5X20 6,3 А, слаботорочный	Fusible 5x20 6,3 A fus. lenta	13 009 686
635	2-позиционный двояенный выключатель	Interrupt. doble 2 pos.	13 009 801
636	3-позиционный выключатель	Interruptor 3 pos.	13 009 683
638	2-позиционный двояенный выключатель с подсветкой	Interrupt. doble lumi. 2 pos.	13 009 787
640	Реле времени K51	Rel3 temporizado K51	13 010 452
641	Реле K52	Rel3 K52	13 017 721
642	Гнездо реле	Z3calo del rel3	13 017 720



	Условные обозначения	Leyenda
	Детали для технического обслуживания	Piezas de mantenimiento
	Запчасти	Piezas de recambio
	Быстро изнашивающиеся детали	Piezas de desgaste

		Сменные детали - это детали, подлежащие профилактической замене при проведении технического обслуживания во время установки на место снятых деталей, например, элементы, обеспечивающие герметичность. На сменные и изнашивающиеся детали долгосрочная гарантия согласно условиям продажи компании ELCO не распространяется.
		Изнашивающиеся детали - это детали, подлежащие неоднократной замене в течение срока службы оборудования, даже в случае его использования по прямому назначению (например, шприцы-масленки, масляные фильтры). На изнашивающиеся и сменные детали долгосрочная гарантия согласно условиям продажи компании ELCO не распространяется.
		Las piezas de conservación son piezas que deben sustituirse a título preventivo durante las labores de conservación al volver a montar las piezas desmontadas, como por ejemplo, los elementos de estanqueidad. Para las piezas de desgaste y las piezas de conservación no se aplica la garantía de resistencia a lo largo del tiempo según las condiciones comerciales de la empresa ELCO.
		Las piezas de desgaste son piezas que se deben sustituir en repetidas ocasiones durante la vida útil del producto, incluso en el caso de que se utilice el producto de forma global y según su destino (por ejemplo los inyectores de aceite, los filtros de aceite, etc.). Para las piezas de desgaste y las piezas de conservación no se aplica la garantía de resistencia a lo largo del tiempo según las condiciones comerciales de la empresa ELCO.







[www.elco.net](http://www.elco.net)

		Hotline
	<b>ELCO Austria GmbH</b> Aredstr.16-18 2544 Leobersdorf	0810-400010
	<b>ELCO Belgium nv/sa</b> Z.1 Researchpark 60 1731 Zellik	02-4631902
	<b>ELCOTHERM AG</b> Sarganserstrasse 100 7324 Vilters	0848 808 808
	<b>ELCO GmbH</b> Dreieichstr.10 64546 Mörfelden-Walldorf	0180-3526180
	<b>ELCO Italia S.p.A.</b> Via Roma 64 31023 Resana (TV)	800-087887
	<b>ELCO-Rendamax B.V.</b> Amsterdamsestraatweg 27 1410 AB Naarden	035-6957350

Hergestellt in der EU. Fabriqué en EU. Fabricato in EU.  
Gefabriceerd in de EU. Made in EU.  
Angaben ohne Gewähr. Document non contractuel. Documento non contrattuale.  
Niet-contractueel document. Non contractual document.